

Viti i II-të

**Detyra 1.** Ndërmjet dy sferave të vogla dhe të njëjta, të vendosura në distancë të panjohur në vakum dhe të ngarkuara me ngarkesë  $q_1 = 7 \cdot 10^{-8} \text{ C}$  dhe ngarkesë të panjohur  $q_2$ , përkatësisht, paraitet forcë tërheqëse. Pasi sferat preken dhe vendosen përsëri në të njëjtën distancë si në fillim, ndërmjet tyre vepron forcë dëbuese, e cila është 9 herë më e vogël se forca tërheqëse. Të përcaktohet ngarkesa e panjohur  $q_2$ .

**Detyra 2.** Elektroni me shpejtësi  $v_0 = 2,0 \cdot 10^7 \text{ m/s}$ , në pikën **P** hyjnë në fushë magnetike homogjene, duke lëvizur pingul në vijat e fushës magnetike, siç çshtë treguar në Figurën 1. Në pikën **Q**, e lëshojnë fushën magnetike dhe menjëherë hyjnë në fushë elektrike homogjene të kondensatorit me pllaka, ku përsëri fusha elektrike është përsëri pingul me drejtimin e lëvizjes së elektroneve. Fasha elektrike dhe magnetike janë qartë të kufizuara.

a) Të përcaktohet koha e lëvizjes së elektroneve ndërmjet pikave **P** dhe **Q**.

b) Të përcaktohet intensiteti i vektorit të induksionit magnetik  $B$ .

c) Distanca  $d$  ndërmjet pllakave dhe intensiteti i fushës elektrike rregullohen ashtu që elektronet, gjatë daljes nga fusha elektrike, lëvizin në drejtim paralel me atë para se të hyjnë në fushë magnetike. Të përcaktohet intensiteti i fushës elektrike  $E$ .

r) Të caktohet distanca minimale  $d_{\min}$  ndërmjet pllakave të kondensatorit, për të cilën plotësohen kushtet e detyrës.

Në Figurën 1 janë dhënë: rezja e trajektorës së elektroneve në fushë magnetike  $r = 24 \text{ cm}$ , këndi  $\alpha = 30^\circ$  dhe gjatësia e pllakave të kondensatorit  $l = 28 \text{ cm}$ . Ngarkesa e elektronit është  $e = 1,6 \cdot 10^{-19} \text{ C}$ , kurse masa e tyre është  $m_e = 9,1 \cdot 10^{-31} \text{ kg}$ .

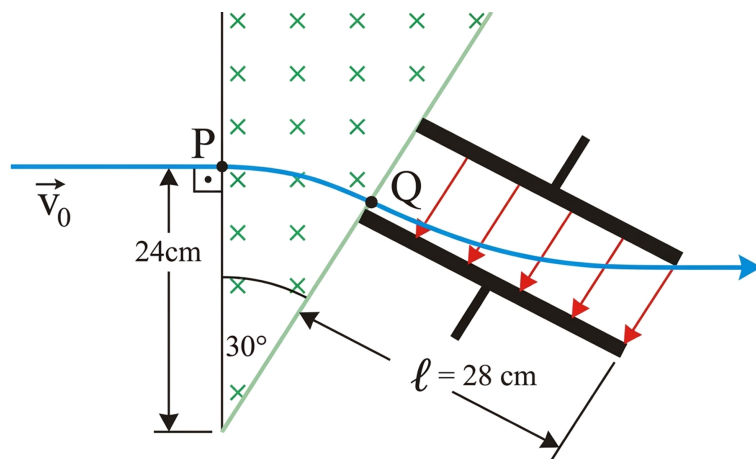
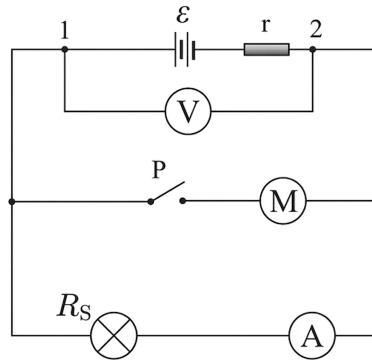


Figura 1

**Detyra 3.** Qarku elektrik i paraqitur në figurën 2, përmban burim rryme me forcë elektrolëvizor  $\varepsilon$  dhe rezistencë të brndshme  $r = 0,05 \Omega$ , motor (M) me rezistencë  $R_M = 25 \Omega$ , poç elektrike me rezistencë të panjohur  $R_S$ , voltmetër dhe ampermetër ideal. Kur ndërprerësi P është i hapur, voltmetri tregon tension prej  $11,5 \text{ V}$ , kurse ampermetri tregon intensitet rryme prej  $9,8 \text{ A}$ . Kur ndërprerësi mbyllet, motori kyçet.

a) Sa është fuqia e përgjithshme që burimi ia jep qarkut, kur ndërprerësi është i mbyllur?

b) Sa është fuqia e motorit dhe e poçit, kur ndërprerësi është i mbyllur?



**Figura 2**

**Detyra 4.** Kontura rrethore e cila është bërë prej tel hekuri fleksibil, ka perimetër fillestar  $l_1 = 165,0 \text{ cm}$ . Perimetri i saj zvogëlohet me shpejtësi konstante  $12,0 \text{ cm/s}$ , për shkak të forcës tangjenciale e cila vepron në tel. Kontura gjendet në fushë magnetike homogjene konstante me induksion  $B = 0,500 \text{ T}$ , e orientuar pingul në rrafshin e konturës. Të përcaktohet forca elektrolëvizore e induktuar mesatare në kontur pas kohës  $t = 9,0 \text{ s}$  nga fillimi i zvogëlimit të perimetrit.

**Detyra 5.** Trupi me masë  $M$  është lidhur për sustë e vendosur horizontalisht me konstantë  $k$  dhe lëkundet me amplitudë  $A_1$ . Në të bie trup me masë  $m$  dhe ngjitet pë të.

a) Të përcaktohen amplituda e re  $A_2$  dhe preioda e tij  $T_2$ , nëse trupi me masë  $m$  bie në trupin me masë  $M$  kur ai kalon nëpër pozitën e ekuilibrit.

b) Të përcaktohen amplituda e re  $A_2$  dhe preioda e tij  $T_2$ , nëse trupi me masë  $m$  bie në trupin me masë  $M$  kur ai ndodhet në pozitën e amplitudës.

Të mos përfillet fërkimi ndërmjet lëkundësit dhe mbështetëses.