



58. DÜZENLENEN BÖLGESEL FİZİK YARIŞMASI 2026

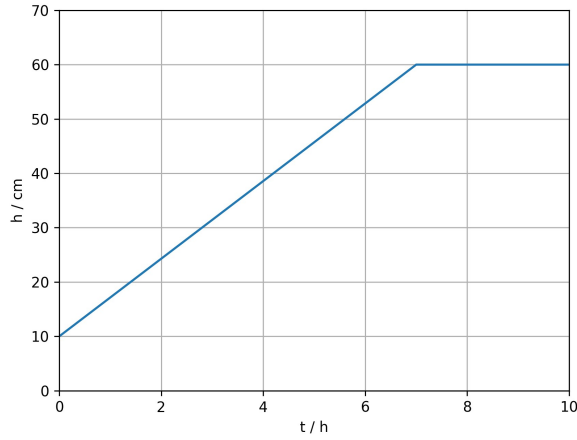
4 nisan 2026

9 sınıf

Ödev 1. Şekil 1’de, yatay konumda yerleştirilmiş bir çatının üzerine zamanla biriken karın yüksekliğinin zamana bağlı değişimi verilmiştir. Çatının genişliği 7 m, uzunluğu 8 m’dir. Belirli bir andaki kar yüksekliği her yerde aynıdır ve çatıdan düşme olmaz. Karın yoğunluğu 700 kg/m^3 ’tür. Ozaman aşağıdakileri belirleyiniz:

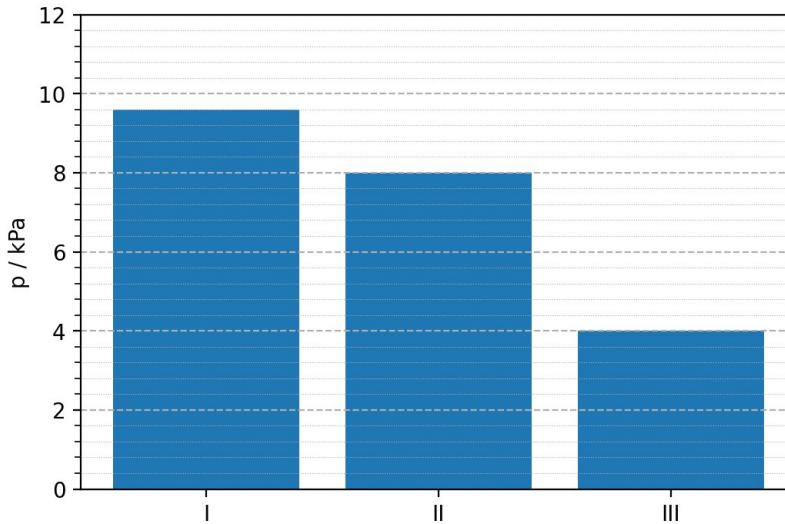
- Başlangıç anında çatıya etki eden basınç nedir?
- İlk 10 saat içinde çatıya etki eden basınç ne kadar değişir?

Atmosfer basıncı ihmal edilsin. Yerçekimi ivmesi 10 m/s^2 olarak alınacaktır.



Şekil 1

Ödev 2. İvan, Şekil 2’de metal bir küpün farklı konumlarda yerleştirildiğinde zemine uyguladığı basıncın nasıl değiştiğini göstermiştir. Basınç, zemine temas eden yüzey alanına bağlıdır. Metalin yoğunluğu 7200 kg/m^3 , tür. Küpün kütlelerini belirleyiniz. Yerçekimi ivmesi 10 m/s^2 alınacaktır.



Şekil 2

Ödev 3. İçi boş bir alüminyum kürenin dış yarıçapı 8 cm ve duvar kalınlığı 1 cm'dir. Alüminyumun yoğunluğu 2700 kg/m^3 'tür.

a. Alüminyumun hacmini hesaplayınız.

b. Kürenin kütesini hesaplayınız.

c. Küre bilinmeyen bir sıvıya bırakılıyor. Kürenin yarısının sıvı içinde olduğu durumda yüzdüğü gözlemleniyor. Bilinmeyen sıvının yoğunluğunu hesaplayınız. Kürenin içindeki hava ihmal edilsin.

Yardım: Kürenin hacim formülü: $V = \frac{4}{3}r^3\pi$.

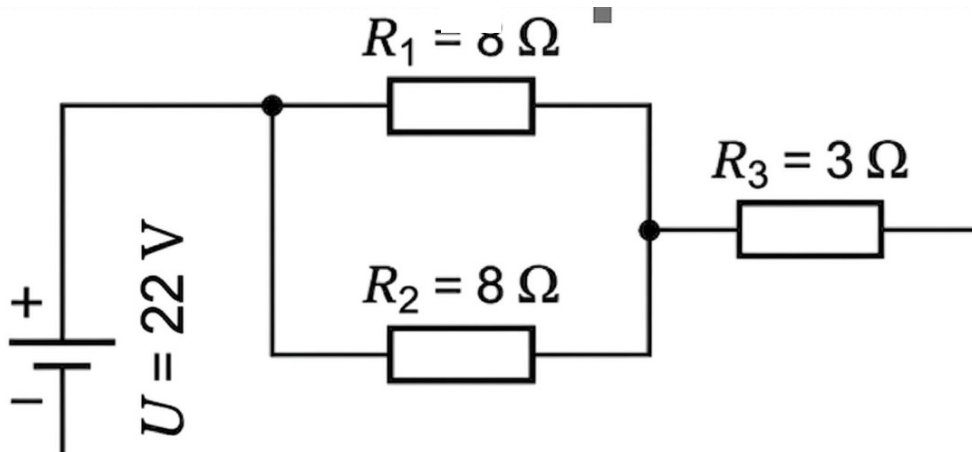
Ödev 4. Havada bulunan aynı büyüklükte iki elektrik yüklü küre arasındaki uzaklık 12 cm'dir. Küreler arasındaki Coulomb kuvveti $3,0 \cdot 10^{-5} \text{ N}$ büyüklüğündedir. Kürelerden birinin yükü diğerinden iki kat daha büyüktür.

a. Kürelerin yüklerini bulunuz.?

b. Küreler birbirine yaklaştırılarak Coulomb kuvvetinin başlangıç değerinin dörtte birine düşmesi sağlanıyor. Bu durumda küreler arasındaki yeni mesafe nekadardır?

Coulomb sabiti $k = 9 \cdot 10^9 \text{ Nm}^2/\text{C}^2$.

Ödev 5. Dört dirençten oluşan bir devre Şekil 3'te verilmiştir. Tüm devrenin eşdeğer direnci 11Ω 'dur.



Şekil 3

a. Paralel bağlı kısmın eşdeğer direnci nekadardır?

b. Bilinmeyen direncin değeri nekadardır?

c. İç direnci ihmal edilen 22 V'luk bir pil devreye bağlanmıştır. Birinci dirençten geçen akım nekadardır?

Her ödev 20 puan değerindedir.
Ödevleri çözme süresi 120 dakikadır .