



## 58. GARA REGJIONALE NGA FIZIKA 2026

4 prill 2026

### Klasa 9

**Detyra 1.** Në figurën 1 është dhënë një grafik që tregon se si lartësia e borës së akumuluar në një çati drejtkëndëshe të rrafshët, të vendosur horizontalisht, ndryshon me kalimin e kohës. Çatia ka gjerësi 7 m dhe gjatësi 8 m. Lartësia e borës në një moment të caktuar është e njëjtë në të gjitha pjesët e çatisë. Dendësia e borës është  $700\text{ kg/m}^3$ . Përcaktoni:

a. Sa është shtypja mbi çati në çastin fillestar?

b. Për sa rritet shtypja mbi çati gjatë 10 orëve?

Shtypja atmosferike të mos përfillet. Për nxitimin e rëndesës së Tokës të merret vlera  $10\text{ m/s}^2$ .

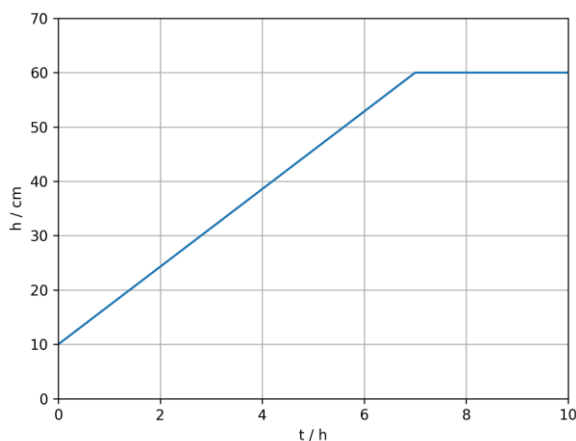


Figura 1

**Detyra 2.** Vesa në diagramin në figurën 2 ka treguar se si ndryshon shtypja me të cilën trupi prej metali me formë kuadri vepron në mbështetëse kur ai vendoset në pozita të ndryshme, gjegjësisht vepron në mbështetëse me anë të ndryshme. Nëse dendësia e metalit është  $7200\text{ kg/m}^3$ , përcaktoni masën e trupit. Për nxitimin e rëndesës së Tokës të merret vlera  $10\text{ m/s}^2$ .

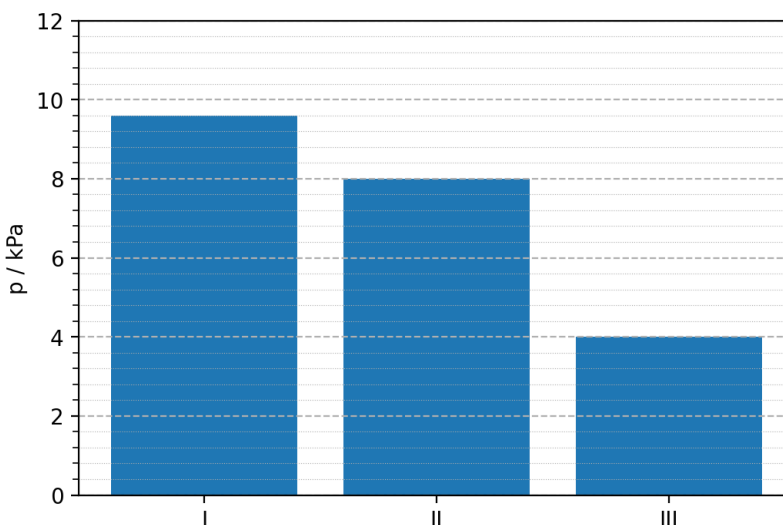


Figura 2

**Detyra 3.** Sfera e zbrazët prej alumini ka rreze të jashtme prej 8 cm dhe trashësi të murit prej 1 cm. Dendësia e aluminit është  $2700\text{kg/m}^3$ .

a. Llogaritni vëllimin e sferës prej alumini.

b. Llogaritni masën e saj.

c. Sfera vendoset në lëng të panjohur. Vërehet se sfera noton, ashtu që gjysma e saj është e zhytur në lëng. Llogaritni dendësinë e lëngut të panjohur.

Ajri brenda sferës të mos përfillet.

Ndihmë: Formula për vëllimin e sferës:  $V = \frac{4}{3}r^3\pi$ .

**Detyra 4.** Dy sfera të njëjta të elektrizuara gjenden në ajër, në distancë prej 12 cm. Ata bashkëveprojnë njëra me tjetrën me forcë dëbuese të Kulonit me madhësi  $3,0 \cdot 10^{-5}\text{N}$ . Madhësia e ngarkesës së sferës së parë është dy herë më e madhe se sa madhësia e ngarkesës së sferës së dytë.

a. Sa është ngarkesa e secilës sferë?

b. Distanca ndërmjet sferave le të rritet derisa forca e Kulonit të bëhet sa një e katërta vlerës së saj fillestare. Sa është distanca e re mes sferave?

Për konstantën  $k$  të merret vlera  $k = 9 \cdot 10^9 \text{Nm}^2/\text{C}^2$ .

**Detyra 5:** Katër rezistor janë lidhur në qark elektrik siç është treguar në figurën 3. Rezistenca e përgjithshme e qarkut është  $11\ \Omega$ .

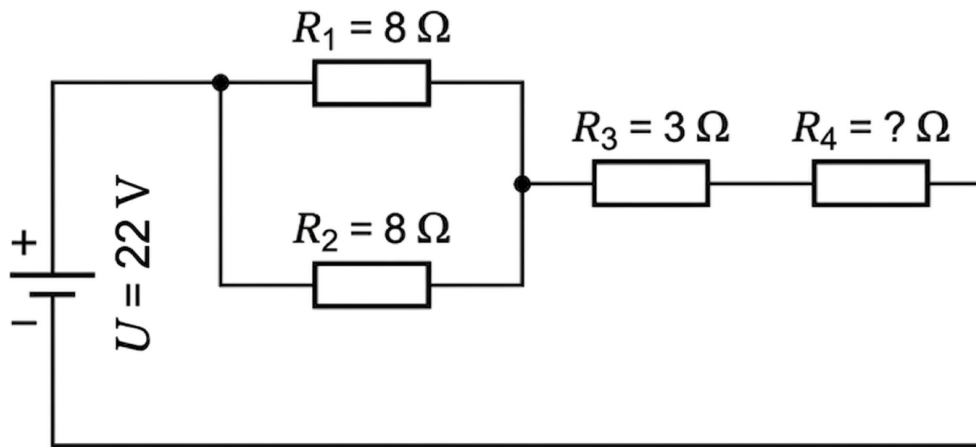


Figura 3

a. Sa është rezistenca e përgjithshme e lidhjes paralele?

b. Sa është rezistenca e rezistorit të panjohur?

c. Bateria me tension prej 22 V, me rezistencë të brendshme të papërfillshme, është lidhur në qarkun elektrik. Sa rrymë rrjedh nëpër rezistorin e parë?

Secila detyrë vlerësohet me 20 pikë.

Koha e zgjedhjes së detyrave është 120 min.