



58. РЕГИОНАЛЕН НАТПРЕВАР ПО ФИЗИКА 2026

4 април 2026

9 одделение

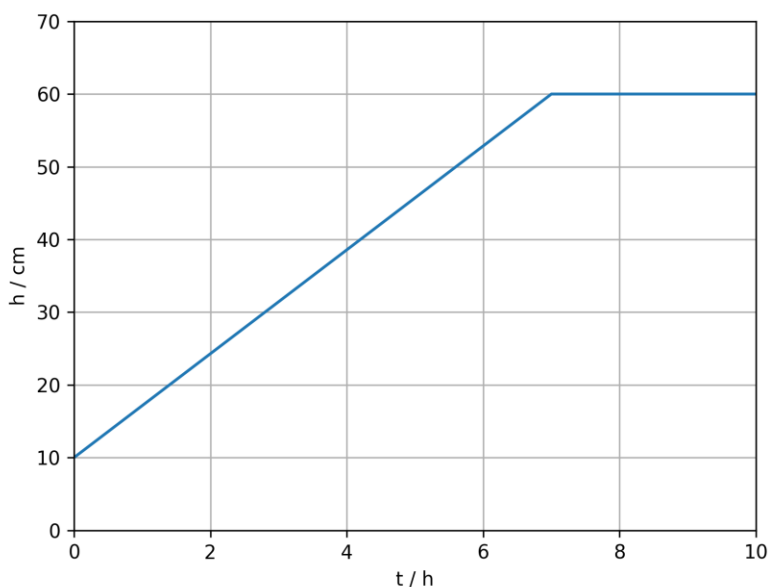
(решенија на задачите)

Задача 1. На Слика 1 е даден график што прикажува како на рамен, хоризонтално поставен покрив во форма на правоаголник се менува висината на натрупаниот снег во зависност од времето. Кровот има ширина 7 m и должина 8 m. Висината на снегот во даден момент е еднаква на сите делови од кровот. Густината на снегот изнесува 700kg/m^3 . Одредете:

а. Колкав е притисокот на кровот во почетниот момент?

б. За колку се зголемува притисокот на кровот во тек на 10 часа?

Атмосферскиот притисок да се занемари. Земјиното забрзување да се земе дека изнесува 10m/s^2 .



Слика 1

Решение:

$$a = 7\text{ m}, b = 8\text{ m}, \rho = 700\text{kg/m}^3, g = 10\text{m/s}^2.$$

а. На графикот се забележува дека во почетниот момент ($t = 0$) висината на снежната покривка изнесува $h_1 = 10\text{cm} = 0,1\text{m}$. Притисокот, пак, може да се пресмета како:

$$P = \frac{F}{S} = \frac{G}{S},$$

[4 поени]

каде G е тежината на снегот, а S е површината на кровот. Бидејќи:

$$G = mg = \rho Vg = \rho abh_1g,$$

[2 поена]

а пак површината на кровот е еднаква на:

$$S = ab,$$

[2 поена]

за притисокот се добива:

$$P_1 = \frac{G}{S} = \frac{\rho ab h_1 g}{ab} = \rho g h_1 = 700 \text{ kg/m}^3 \cdot 10 \text{ m/s}^2 \cdot 0,1 \text{ m} = 700 \text{ Pa}.$$

[4 поени]

б. Од графикот се гледа дека, од $t = 7 \text{ h}$ до $t = 10 \text{ h}$, висината на снежната покривка останува иста. Ова значи дека во текот на тие три часа не снежи. Тогаш, притисокот на кровот во $t = 7 \text{ h}$ и $t = 10 \text{ h}$ ќе биде ист. Притисокот во седмиот час се пресметува слично како претходно, со тоа што овој пат $h_2 = 60 \text{ cm} = 0,6 \text{ m}$:

$$P_2 = \rho g h_2 = 700 \text{ kg/m}^3 \cdot 10 \text{ m/s}^2 \cdot 0,6 \text{ m} = 4200 \text{ Pa}.$$

[4 поени]

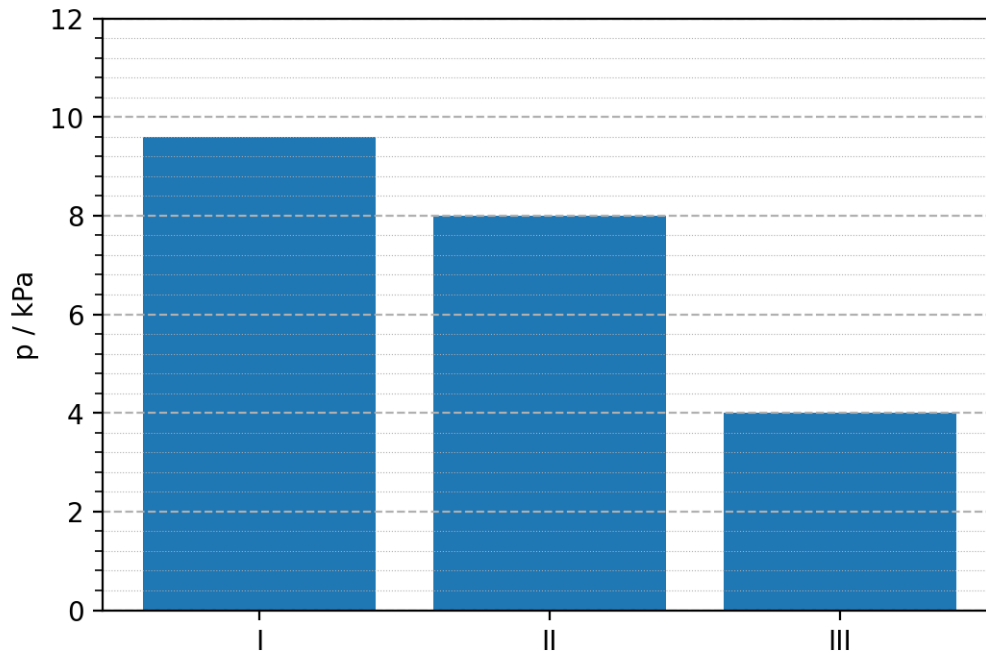
Притисокот се зголемил за:

$$\Delta P = P_2 - P_1 = 4200 \text{ Pa} - 700 \text{ Pa} = 3500 \text{ Pa} = 3,5 \text{ kPa}.$$

[4 поени]

Забелешка. За погрешно претворање на единиците се одзема по еден поен. За погрешно пресметано конечно решение се одземаат два поена. За незапишување на единиците мерки во решенијата се одзема по еден поен.

Задача 2. Иван на дијаграмот на Слика 2 прикажал како се менува притисокот со којшто метален квадар притиска на подлогата при различните положби, односно, притиска врз подлогата со различна страна. Ако густината на металот е 7200kg/m^3 , одредете ја масата на квадарот. Земјиното забрзување да се земе дека изнесува 10m/s^2 .



Слика 2

Решение:

$$\rho = 7200\text{kg/m}^3, g = 10\text{m/s}^2.$$

Од дијаграмот на сликата се гледа дека притисокот со кој квадарот притиска на подлогата има три различни вредности:

$$P_1 = 9,6\text{kPa} = 9600\text{Pa}, P_2 = 8\text{kPa} = 8000\text{Pa}, P_3 = 4\text{kPa} = 4000\text{Pa}.$$

[2 поена]

Притисок се пресметува како:

$$P = \frac{F}{S} = \frac{G}{S} = \frac{mg}{S},$$

[2 поена]

каде може да ја искористиме формулата за маса на тело преку густината и неговиот волумен: $m = \rho V$ и формулата за волумен на квадар: $V = abc$. Оттука добиваме:

$$P = \frac{\rho abcg}{S}.$$

[4 поени]

Од графикот се читаат три различни вредности на притисокот, што значи дека Иван ја менувал контактната површина меѓу квадарот и подлогата. Имаме три можни случаи:

$$S_1 = ab, S_2 = bc, S_3 = ac.$$

[2 поена]

За притисоците може да запишеме:

$$P_1 = \frac{\rho abc g}{S_1} = \frac{\rho abc g}{ab} = \rho c g,$$

$$P_2 = \frac{\rho abc g}{S_2} = \frac{\rho abc g}{bc} = \rho a g,$$

$$P_3 = \frac{\rho abc g}{S_3} = \frac{\rho abc g}{ac} = \rho b g.$$

[4 поени]

Од овде можеме да ја пресметаме вредноста на секоја страна на квадратот:

$$c = \frac{P_1}{\rho g} \approx 0,13 \text{ m},$$

$$a = \frac{P_2}{\rho g} \approx 0,11 \text{ m},$$

$$b = \frac{P_3}{\rho g} \approx 0,06 \text{ m}.$$

[4 поени]

Масата на квадратот е:

$$m = \rho V = \rho abc \approx 6,18 \text{ kg}.$$

[2 поена]

Забелешка. За погрешно пресметани конечни решенија се одземаат по два поена. За незапишување на единиците мерки во решенијата се одзема по еден поен.

Задача 3. Шуплива алуминиумска топка има надворешен радиус од 8cm и дебелина на сидот од 1cm. Густината на алуминиумот изнесува 2700kg/m^3 .

а. Пресметајте го волуменот на алуминиумот.

б. Пресметајте ја неговата маса.

в. Топката се става во непозната течност. Се забележува дека топката плови, при што половина од неа е потопена во течноста. Пресметајте ја густината на непознатата течност.

Воздухот во шуплината да се занемари.

Помош: Формула за волумен на топка: $V = \frac{4}{3} r^3 \pi$.

Решение:

$R = 8\text{cm}$, $d = 1\text{cm}$, $\rho_{Al} = 2700\text{kg/m}^3$.

а. Волуменот на алуминиумската топка се пресметува како:

$$V_1 = \frac{4}{3} R^3 \pi = \frac{4}{3} (0,08\text{m})^3 \pi = 2,145 \cdot 10^{-3} \text{m}^3.$$

[2 поена]

Од друга страна, пак, волуменот на шуплината е даден со:

$$V_2 = \frac{4}{3} (R - d)^3 \pi = \frac{4}{3} (0,08\text{m} - 0,01\text{m})^3 \pi = 1,437 \cdot 10^{-3} \text{m}^3.$$

[2 поена]

Алуминиумската топка е шуплива, па волуменот на алуминиумот ќе се пресмета како разлика од волуменот на целосната топка и шуплината. Според тоа, за волуменот на алуминиумот може да запишеме:

$$V = V_1 - V_2 = 7,08 \cdot 10^{-4} \text{m}^3.$$

[2 поена]

б. Користејќи ја равенката за густина, масата на алуминиумот, којашто всушност претставува и маса на целата топка, може да се пресмета како:

$$\rho_{Al} = \frac{m}{V} \Rightarrow m = \rho_{Al} V.$$

[2 поена]

Со замена на добиените вредности, за масата добиваме:

$$m = \rho_{Al} V = 2700\text{kg/m}^3 \cdot 7,08 \cdot 10^{-4} \text{m}^3 = 1,91\text{kg}.$$

[2 поена]

в. Според условот, волуменот на потопениот дел е еднаков на половина од вкупниот волумен на топката:

$$V_{\text{потопен дел}} = \frac{1}{2} V_1.$$

[2 поена]

Бидејќи топката плови во течноста, Архимедовата сила, којашто дејствува на топката, е еднаква на силата на Земјината тежа:

$$F_A = G;$$

$$\rho g V_{\text{потопен дел}} = mg;$$

$$\frac{1}{2} \rho V_1 = m.$$

[6 поена]

Оттука, за густината на течноста се добива:

$$\rho = \frac{2m}{V_1} = \frac{2 \cdot 1,91\text{kg}}{2,145 \cdot 10^{-3} \text{m}^3} \approx 1780\text{kg/m}^3.$$

[2 поена]

Забелешка. За погрешно пресметани конечни решенија се одземаат по два поена. За незапишување на единиците мерки во конечните решенија се одзема по еден поен.

Задача 4. Две еднакви по големина наелектризирани топчиња се наоѓаат во воздух, на растојание од 12cm. Тие си дејствуваат едно на друго со Кулонова одбивна сила со големина $3,0 \cdot 10^{-5} \text{ N}$. Големината на полнежот на првото топче е два пати поголема од големината на полнежот на второто топче.

а. Колкав полнеж има секое топче?

б. Нека растојанието помеѓу топчињата се зголемува сè додека Кулоновата сила не опадне на една четвртина од нејзината почетна вредност. Колкаво е новото растојание меѓу топчињата?

Константата k да се земе дека изнесува $k = 9 \cdot 10^9 \text{ Nm}^2/\text{C}^2$.

Решение:

$r = 12 \text{ cm} = 0,12 \text{ m}$, $F = 3,0 \cdot 10^{-5} \text{ N}$, $Q_1 = 2Q_2$, $k = 9 \cdot 10^9 \text{ Nm}^2/\text{C}^2$.

а. Кога две наелектризирани топчиња се наоѓаат во непосредна близина, тие си дејствуваат едно на друго со Кулоновата сила. Изразот за Кулоновата сила гласи:

$$F = k \frac{Q_1 Q_2}{r^2}.$$

[4 поени]

Од условот, имаме дека $Q_1 = 2Q_2$, па со замена во изразот имаме:

$$\begin{aligned} F &= k \frac{Q_1 Q_2}{r^2} = k \frac{2Q_2^2}{r^2}, \\ \Rightarrow Q_2^2 &= \frac{Fr^2}{2k}, \\ \Rightarrow Q_2 &= r \sqrt{\frac{F}{2k}}. \end{aligned}$$

[4 поени]

Со замена на дадените вредности, за полнежите добиваме:

$$Q_2 = 4,9 \cdot 10^{-9} \text{ C}, \quad Q_1 = 2Q_2 = 9,8 \cdot 10^{-9} \text{ C}.$$

[2 поена]

б. Според условот на задачата, можеме да запишеме:

$$F_2 = \frac{1}{4} F.$$

[2 поена]

Ако го запишеме Кулоновиот закон во двата случаја, имаме:

$$F = k \frac{Q_1 Q_2}{r^2} \quad \text{и} \quad F_2 = k \frac{Q_1 Q_2}{r_2^2},$$

односно

$$F = k \frac{Q_1 Q_2}{r^2} \quad \text{и} \quad \frac{1}{4} F = k \frac{Q_1 Q_2}{r_2^2}.$$

[2 поена]

Ако ги поделиме левата и десната страна од формулите, ќе го добиеме изразот:

$$\frac{F}{\frac{1}{4} F} = \frac{k \frac{Q_1 Q_2}{r^2}}{k \frac{Q_1 Q_2}{r_2^2}} \Rightarrow 4 = \frac{r_2^2}{r^2}.$$

[4 поени]

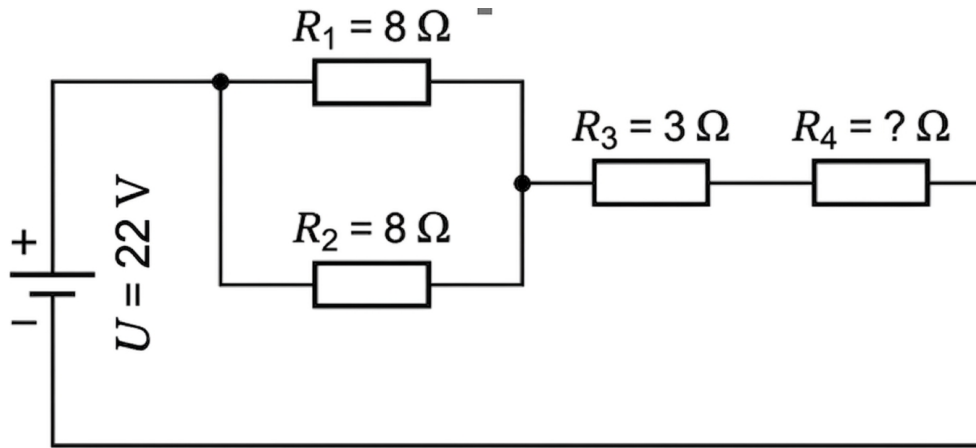
По средување на изразот, добиваме:

$$\begin{aligned} r_2^2 &= 4r_1^2, \\ r_2 &= 2r_1 = 0,24 \text{ m} = 24 \text{ cm}. \end{aligned}$$

[2 поена]

Забелешка. За погрешно пресметани конечни решенија се одземаат по два поена. За незапишување на единиците мерки во конечните решенија се одзема по еден поен. До истото решение се стигнува и ако задачата се реши постапно со замена во изразот за Кулонова сила. Во тој случај задачата се смета за целосно точна.

Задача 5: Четири отпорници се поврзани во струјно коло како што е прикажано на Слика 3. Вкупниот отпор на целото коло е еднаков на 11Ω .



Слика 3

- Колку изнесува вкупниот отпор на паралелната комбинација?
- Колкав е отпорот на непознатиот отпорник?
- Батерија со напон од 22 V со занемарлив внатрешен отпор е врзана на струјното коло. Колкава струја тече низ првиот отпорник?

Решение:

$$R_1 = 8\ \Omega, R_2 = 8\ \Omega, R_3 = 3\ \Omega, R = 11\ \Omega, U = 22\text{ V}.$$

- Кога два отпорника се врзани паралелно, нивниот вкупен отпор се пресметува како:

$$\frac{1}{R_{12}} = \frac{1}{R_1} + \frac{1}{R_2}.$$

[3 поени]

Со замена на дадените вредности, може да се пресмета:

$$\begin{aligned} \frac{1}{R_{12}} &= \frac{1}{R_1} + \frac{1}{R_2} = \frac{R_1 + R_2}{R_1 R_2}, \\ \Rightarrow R_{12} &= \frac{R_1 R_2}{R_1 + R_2} = \frac{8\ \Omega \cdot 8\ \Omega}{8\ \Omega + 8\ \Omega} = 4\ \Omega. \end{aligned}$$

[3 поени]

- Паралелната комбинација заедно со третиот и четвртиот отпорник се сврзани сериски. Вкупниот отпор на вака сврзани отпорници може да се пресмета како:

$$R = R_{12} + R_3 + R_4,$$

[3 поени]

од каде за непознатиот отпор може да се пресмета:

$$R_4 = R - R_{12} - R_3 = 4\ \Omega.$$

[2 поена]

- Прво, користејќи го Омовиот закон ќе ја пресметаме јачината на струјата низ целото струјно коло. Имаме:

$$I = \frac{U}{R} = 2\text{ A}.$$

[3 поени]

Следно, ги разгледуваме сериски врзаните R_{12} , R_3 и R_4 . Поради тоа што се поврзани сериски, низ нив тече струја со јачина што е еднаква со јачината на струјата, којашто тече низ цело струјно коло. Ако сега ги разгледаме паралелно врзаните R_1 и R_2 , низ нив тече струја со различна јачина, но тие имаат ист напон, којшто може да се пресмета преку Омовиот закон:

$$U_{12} = IR_{12} = 8\text{ V}.$$

[3 поени]

Од овде, за јачината на струјата низ првиот отпорник имаме:

$$I_1 = \frac{U_{12}}{R_1} = 1 \text{ A.}$$

[3 поени]

Забелешка. За погрешно пресметани конечни решенија се одземаат по два поена. За незапишување на единиците мерки во конечните решенија се одзема по еден поен.